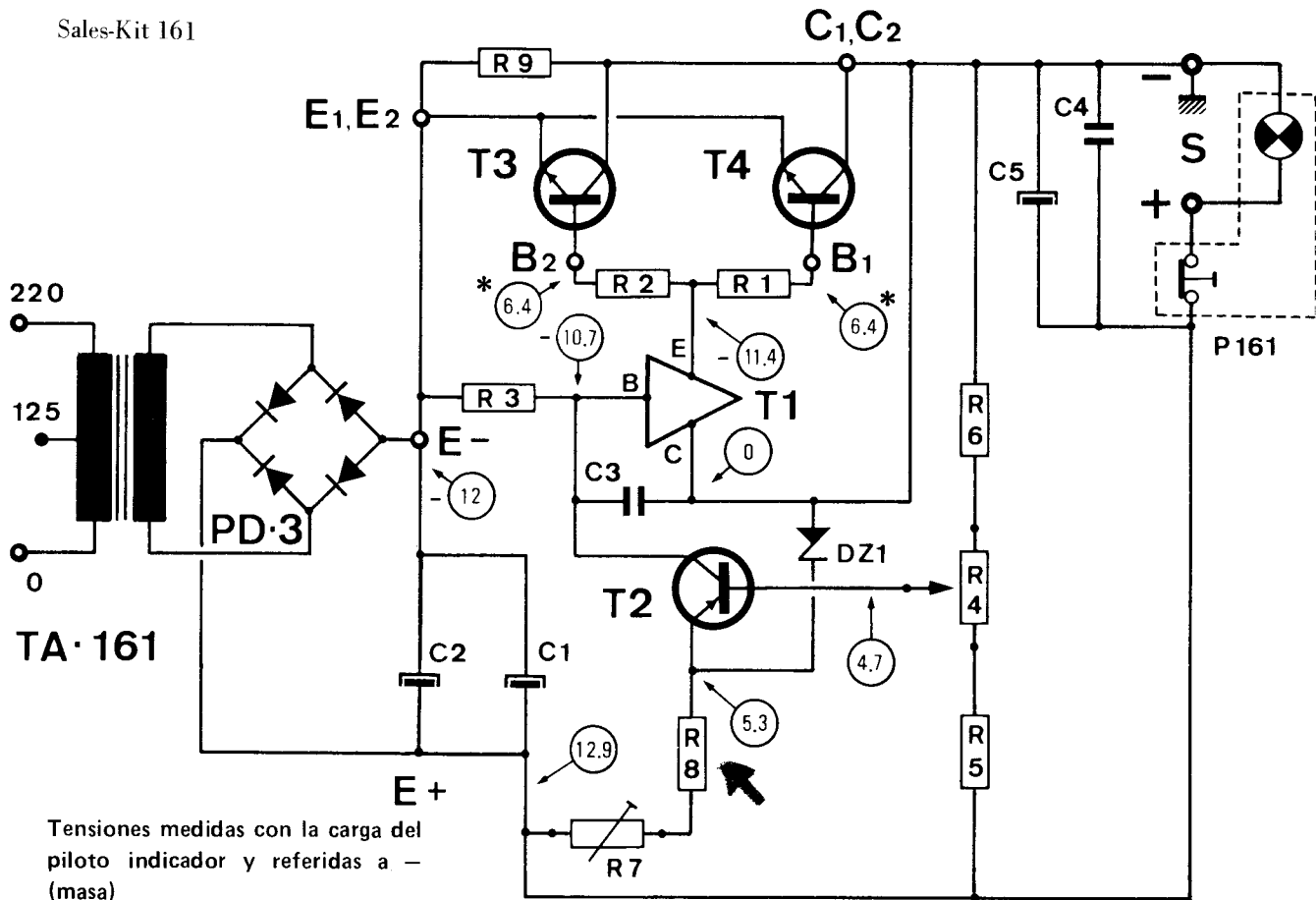


Sales-Kit 161



Tensiones medidas con la carga del piloto indicador y referidas a - (masa)

* Tensiones medidas con carga de 5 Amp.