



# Complementos mecánicos

Los elementos mecánicos están tratados con el sistema de protección anticorrosión **RPR** (Recubrimiento Protector Reactivo), que añade, al proceso de zincado estándar de todos los elementos, un escudo adicional de protección contra los agentes oxidantes.

- Mástiles .....19
- Suplementos y soportes .....19
- Cables .....20
- Accesorios .....20
- Torretas .....21
- Bases torretas .....22
- Accesorios torretas .....22

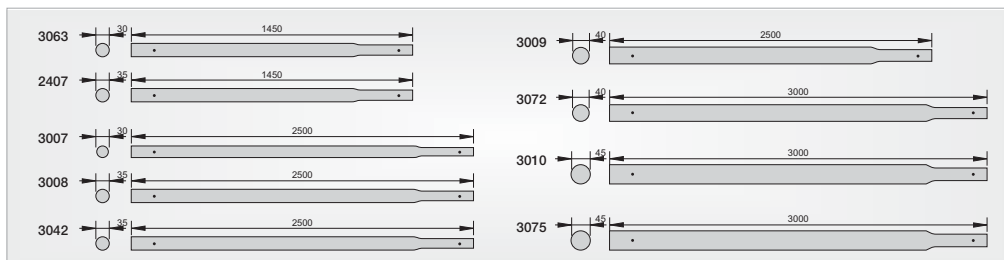




# Mástiles

**GAMA DE PRODUCTOS**

REF.	DENOMINACIÓN	
3007	30 mm	2,5 m
3008	35 mm	2,5 m
3009	40 mm	2,5 m
3010	45 mm	3 m
3072	40 mm	3 m
3042	35 mm	2,5 m
3063	30 mm	1,45 m
2407	35 mm	1,45 m
3075	45 mm	3 m rojo



Referencias		3007	3008	3009	3010	3072	3042	3063	2407	3075 <sup>(1)</sup>
Longitud		2500			3000		2500	1450		3000
Diámetro	mm	30	35	40	45	40	35	30	35	45
Espesor		1	1,5	2	2	2	1	1	1,5	2
Momento flector <sup>(1)</sup>	Nxm	149,85	299,70	508,75	656,75	508,75	207,20	149,85	299,70	656,75

<sup>(1)</sup> Rojo

$$\text{Momento Flector} = \frac{\text{Momento Flector Límite Elástico}}{1,85}$$

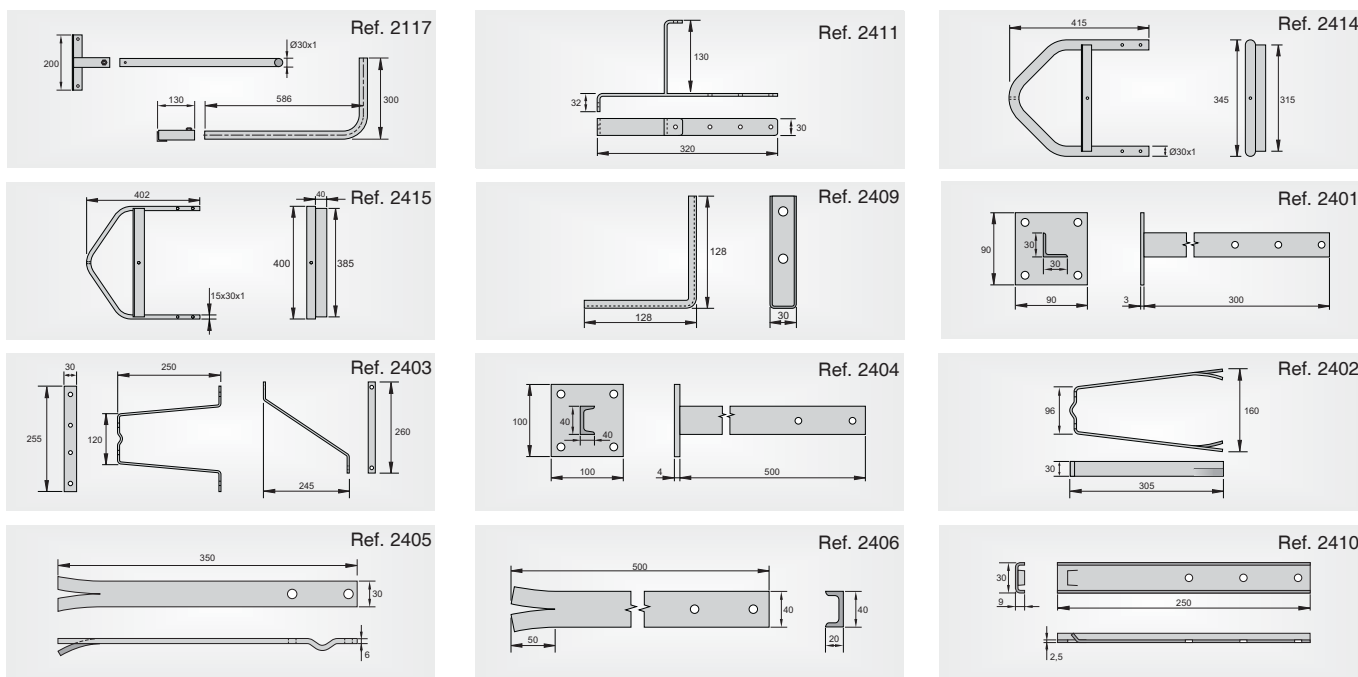
# Suplementos y soportes para mástiles

**GAMA DE PRODUCTOS**

REF.	DENOMINACIÓN
<b>Suplementos mástiles</b>	
2117	Suplem. mástil de ventana
<b>Chimenea</b>	
2411	Angular
2414	Tubular
2415	Tubular reforzado
<b>Pared Atornillables</b>	
2409	Escuadra
2401	300 mm "L" atornillable
2403	"V" c/tirante
2404	500 mm "U" atornillable
<b>Pared Empotrables</b>	
2402	300 mm "V"
2405	350 mm "I"
2406	500 mm "U" reforzado
2410	250 mm "I" reforzado



# COMPLEMENTOS MECÁNICOS



## Cables

### GAMA DE PRODUCTOS

REF. DENOMINACIÓN

Cables de acero	
2043	de 2 mm
2044	de 2,5 mm
2045	de 3 mm
3034	de 4 mm
3059	de 5 mm

2045



## Accesorios

### GAMA DE PRODUCTOS

REF. DENOMINACIÓN

Grapas	
2000	Abierta
2011	Cerrada
Complementos	
2047	Grillete mordaza mástil $\varnothing 45$
2408	Placa/brida vientos
2412	Cantонера
2413	Abrazadera
4361	Kit montaje vientos

2000/2011



2408



2412



2413



2047



4361



# Torretas

**GAMA DE PRODUCTOS**

REF. DENOMINACIÓN

180 SE RPR		
3014	Superior	1,25 m
3015	Superior c/aro	2,5 m
3017	Intermedio	2,5 m
180 RPR		
3022	Intermedio	3 m
3023	Superior	1 m
3051	Superior	3 m
3052	Inferior	3 m

360 RPR		
3053	Superior	3 m
3054	Inferior	3 m
3055	Intermedio	3 m
360 Color		
3090	Inferior	3 m rojo
3091	Intermedio	3 m rojo
3092	Intermedio	3 m blanco
3093	Superior	3 m rojo

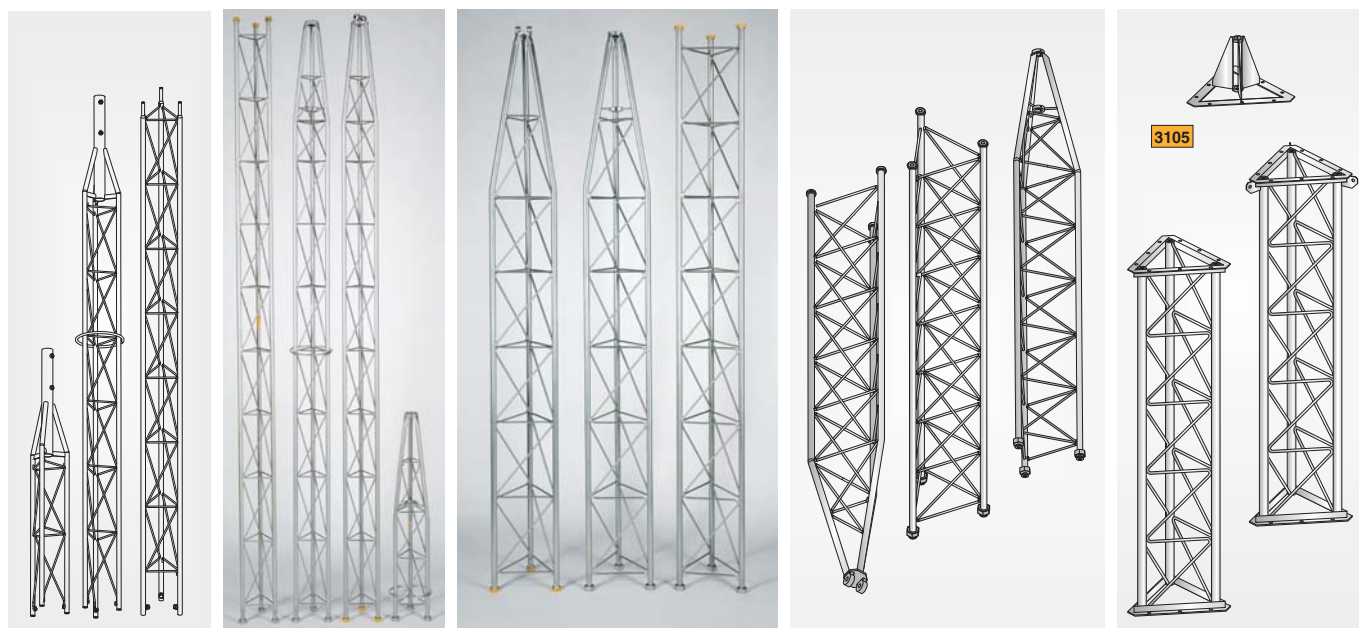
450 Color		
3120	Tramo inferior	rojo
3121	Tramo medio	blanco
3122	Tramo medio	rojo
3123	Tramo superior	rojo
600 Color		
3101	Tramo base	blanco
3102	Tramo base	rojo
3103	Tramo viento	blanco
3104	Tramo viento	rojo
3105	Terminal p/mástil	rojo

Referencias		180 SE	180	360	450	600
Tubos acero principales	mm	20x1,5	20x2	30x2	38x2,6	70x4
Varillas acero transversales		6	6	10	12	20
Altura máxima con mástil de 3 m	m	7,5	20,5	50,5	68	104

<b>RPR</b>
<b>color rojo</b>
<b>color blanco</b>

180SE			180				360			450			600	
3014	3015	3017	3022	3051	3052	3023	3054	3053	3055	3120	3122	3123	3102	3104
							3090	3093	3091		3121		3101	3103
									3092					

Tramo base    Tramo vientos



## Bases torretas

### GAMA DE PRODUCTOS

REF. DENOMINACIÓN

#### 180 SE

3019 Base rígida

3020 Placa base rígida

#### 180

3026 Placa base rígida

3039 Base rígida empotrar

3056 Base basculante

#### 360

3056 Base basculante

3057 Base fija

#### 450

3124 Base basculante

#### 600

3106 Juego base articulada

3107 Placa base vientos

3108 Herrajes base torre

3109 Herrajes vientos

#### Accesorios torretas

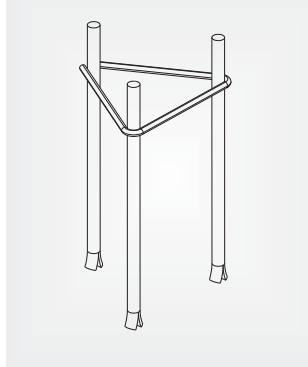
3034 Cable acero Ø 4 mm

3059 Cable acero Ø 5 mm

3058 Argolla vientos (360)

3125 Argolla vientos (450)

3019

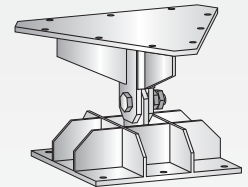


3020

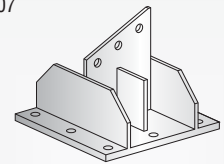


Serie 600

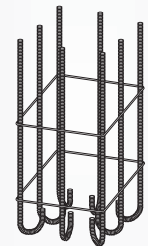
3106



3107



3109



3108



3026



3039



3124



3056



3057



3059



3034



3058



3125

