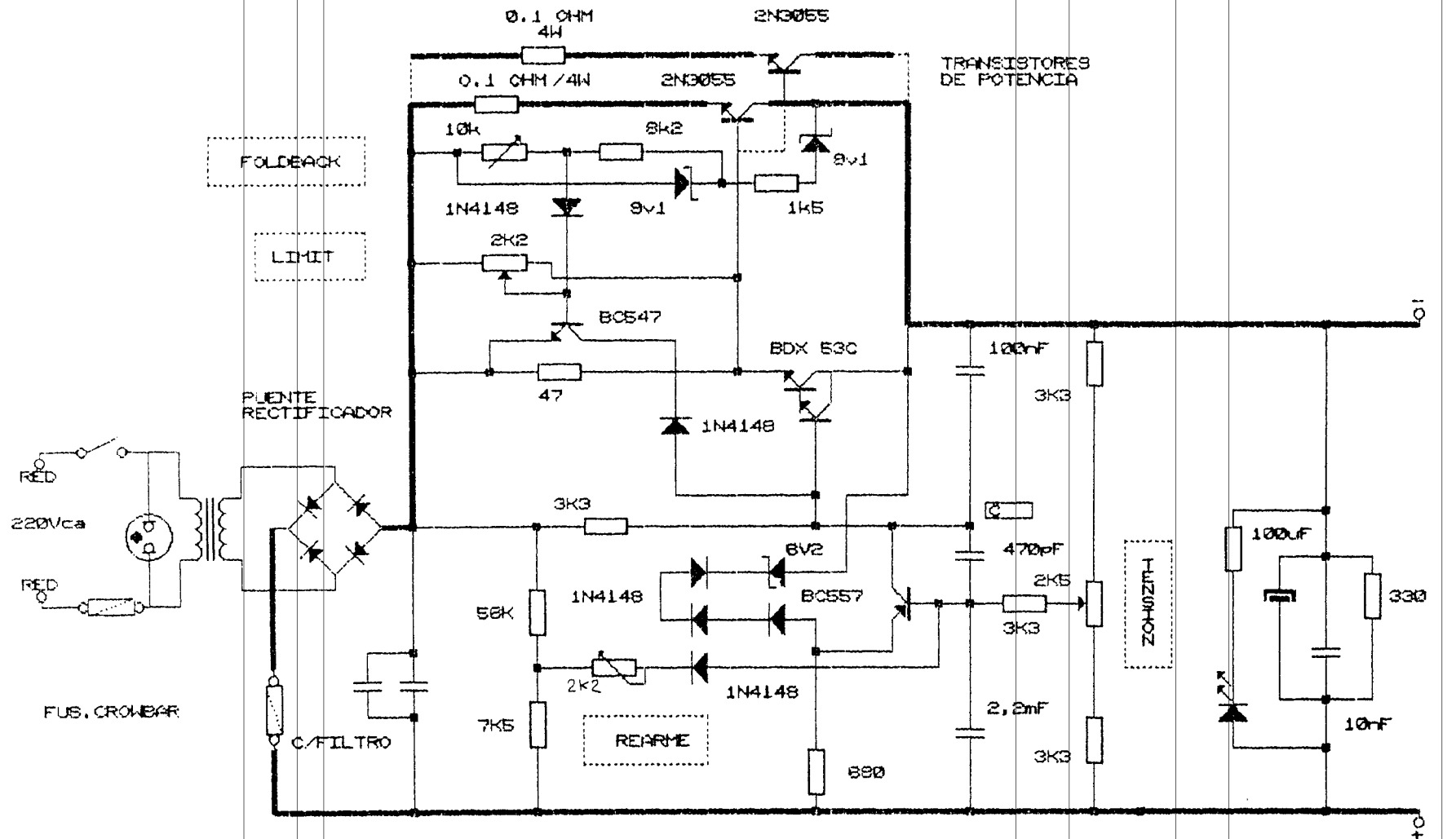


C3, AM1 Y VT1 SÓLO PARA MODELO CON INSTRUMENTO

ORICO	IM-TC-08	ESQUEMA:	C.IMPRESO:
	G1330AM	G1330A-001	GENERAL
REALIZADO:	JORDI RUIZ	REVISADO:	JC BARCELO
FIRMA:		FIRMA:	
FECHA:	15-4-1999	FECHA:	15-4-1999
		HOJA TIPO:	A4
		EDICION:	1
		HOJA 1 DE	1



ESQUEMA GENERAL PARA LOS MODELOS:

CAPACIDAD DE FILTRO: 1000MF POR AMPERIO

TRANSISTORES DE POTENCIA: 1 POR CADA 6 AMPERIOS

PUNTE RECTIFICADOR: UN 60% SUPERIOR A LA INTENSIDAD NOMINAL

GRELCO, S.A.		
TECNIC: JOAN CARLES		
Size Document	Number	REV
A	FA 30	
Date:	May 1, 1983	Sheet of