

Reparación iCOM IC-7300 "No SD Card is Found" - EA1DVY & EA1ACP

<https://www.ure.es/foros/tecnico/icom-ic-7300-no-sd-card-is-found/#post-325581>

Cuando enciendo la emisora iCOM [IC-7300](#) , sale un anuncio de 2 segundos que pone "No SD Card is Found." y después sigue funcionando todo menos la SD. He introducido una nueva tarjeta SD pulso a formatear y pone lo mismo. En el [manual](#) no expone nada de este mensaje

¿Alguien sabe cómo se puede solucionar el problema?

* LA SOLUCIÓN del mensaje de "No SD Card is Found." de la emisora de radioaficionado ICOM IC-7300 TRANSCPTOR HF/50

- Recordando lo que creo que paso fue:

· Que cuando saque la "tarjeta SD" (para gravar la actualización, que después no lo realice) creo que ya estaba dañada la parte superior del plástico de la "tarjeta SD" y se quedaron restos en el interior del encapsulado de aluminio "C5N0".

UTILIZAR UNA TARJETA SD

Introducir o retirar la tarjeta SD

NOTA: Formatee todas las tarjetas SD que se utilizarán con el transceptor mediante la función integrada Format. Formatee incluso las tarjetas formateadas previamente para ordenadores y otros usos. (pág. 6-2)

◇ **Introducir la tarjeta**
Introduzca la tarjeta en la ranura, hasta que encaje y escuche un chasquido.
• Muestra el icono de la tarjeta SD cuando está introducida.
Ⓢ Asegúrese de comprobar la orientación de la tarjeta.

◇ **Retirar la tarjeta**
Empuje la tarjeta hasta que escuche un chasquido.
• La tarjeta se habrá desbloqueado y podrá retirarla.
Ⓢ Si extrae la tarjeta SD mientras el transceptor está encendido, asegúrese de desmontarla. (pág. 6-2)

Introducir la tarjeta Retirar la tarjeta



Orientación de la tarjeta

HF/50 MHz TRANSCIVER
IC-7300

La parte superior de la "tarjeta SD" que esta pintada de color rojo es la zona que se quedo atrapada en el interior del encapsulado de aluminio "C5N0", de la "SD MAIN UNIT" modulo "SD CARD SLOT" B-8336C SD



1. microSD to SD adapter

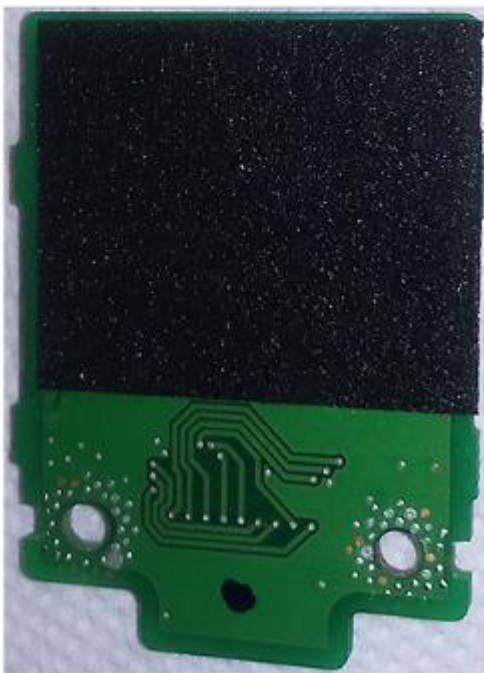
· Cuando introduce, una nueva tarjeta SD con más memoria, aplaste los restos de plástico, que estaban dentro del encapsulado de aluminio "C5N0", deformando los pin de lectura... y además se quedó casi atrapada la "tarjeta SD" y costo mucho retirarla por la presión de los pin

- ! **La solución** !, abrir por dentro la emisora ICOM IC-7300 y desmontar la unidad de lectura de la tarjeta SD, que es el Modulo "SD UNIT CARD SLOT", un circuito impreso B-8336C SD donde está la "platina/encapsulado de aluminio C5N0" que sujeta la "tarjeta SD" en su interior, donde se quedó atrapada la tarjeta SD, pillada por los Pin...



- La solución fue desmontar el modulo "SD UNIT" donde esta la "platina/encapsulado de aluminio C5N0"

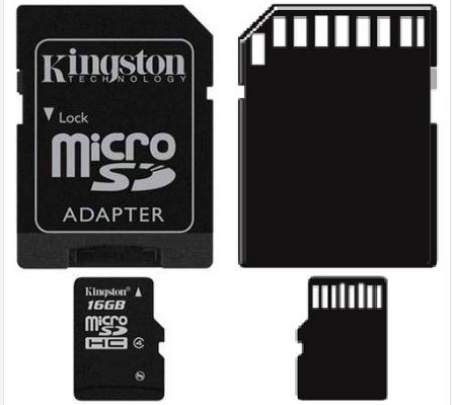
Modulo "SD UNIT CARD SLOT", es el circuito impreso B-8336C SD donde está el encapsulado de aluminio, "C5N0", en su interior quedó atrapada la tarjeta SD, pillada por los Pin...



· Retirar la "platina/encapsulado de aluminio C5N0" que sujeta la "tarjeta SD".

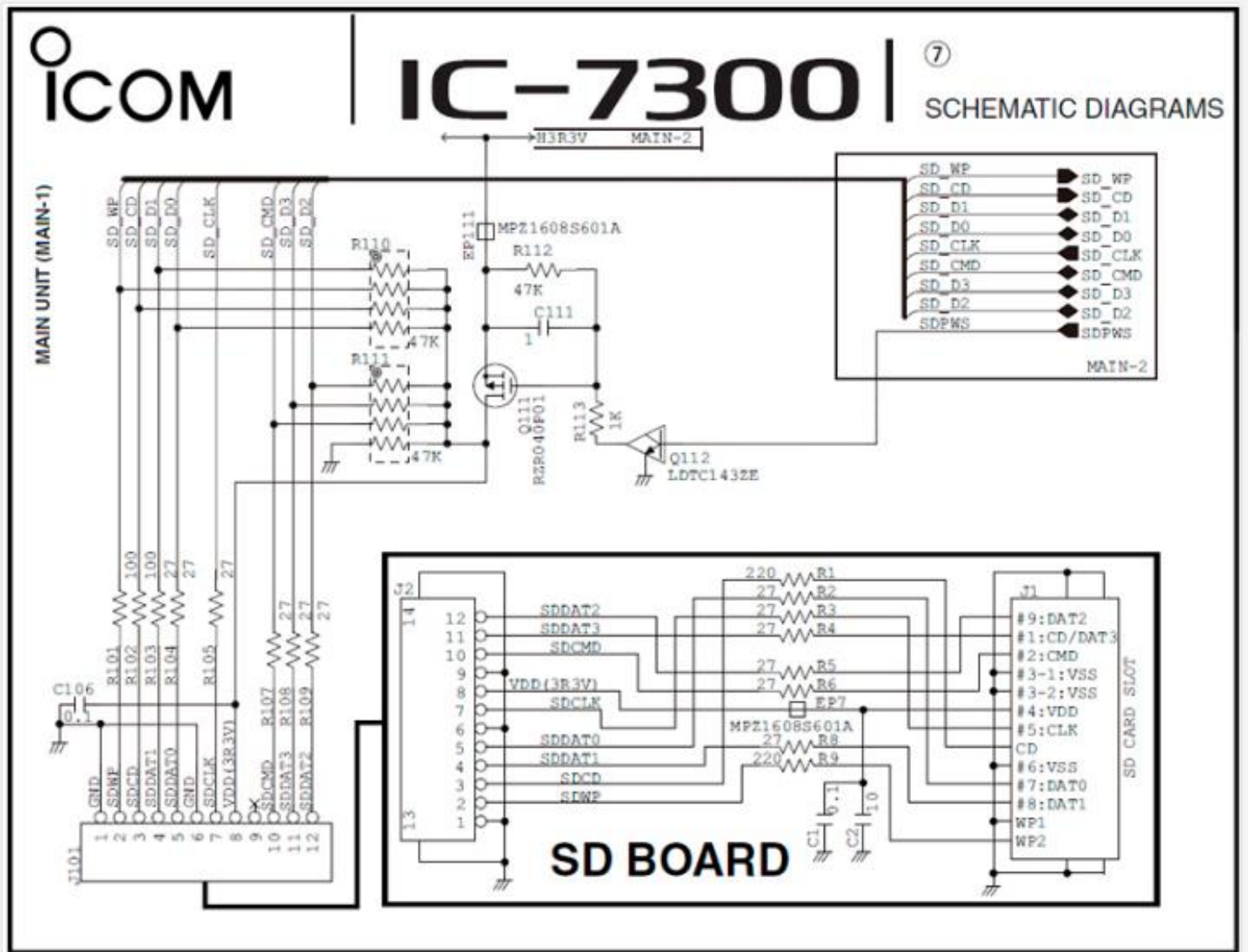
- Retirar la tarjeta SD.
- Retirar los restos de plástico en los pin
- Reformar y reconstruir los pin del encapsulado de aluminio C5N0"
- Como algunos pin se deformato demasiado y con el peligro que pudiera pasar lo mismo (al introducir o sacar la "tarjeta SD") se decido dejar pegada un "adaptador de tarjeta SD con lector de una micro tarjeta SD"
- Se soldó la "platina/encapsulado de aluminio C5No" que sujeta el "adaptador de tarjeta SD".
- Se termino de apretar todos los tornillos, y se procedió a encender la emisora IC-7300

Adaptador de Tarjeta de memoria SD" a "micro SD".



• Y se soluciona el problema no mostrando el mensaje de "No SD Card is Found." Funcionado perfectamente la nueva "tarjeta nicro SD".

• Imagen del esquema de la unidad "SD MAIN UNIT" de la emisora iCOM IC-7300"



* ! Todo ello fue posible con la estimada ayuda de EA1ACP ! Gracias José.

- 73 Carlos EA1DVY